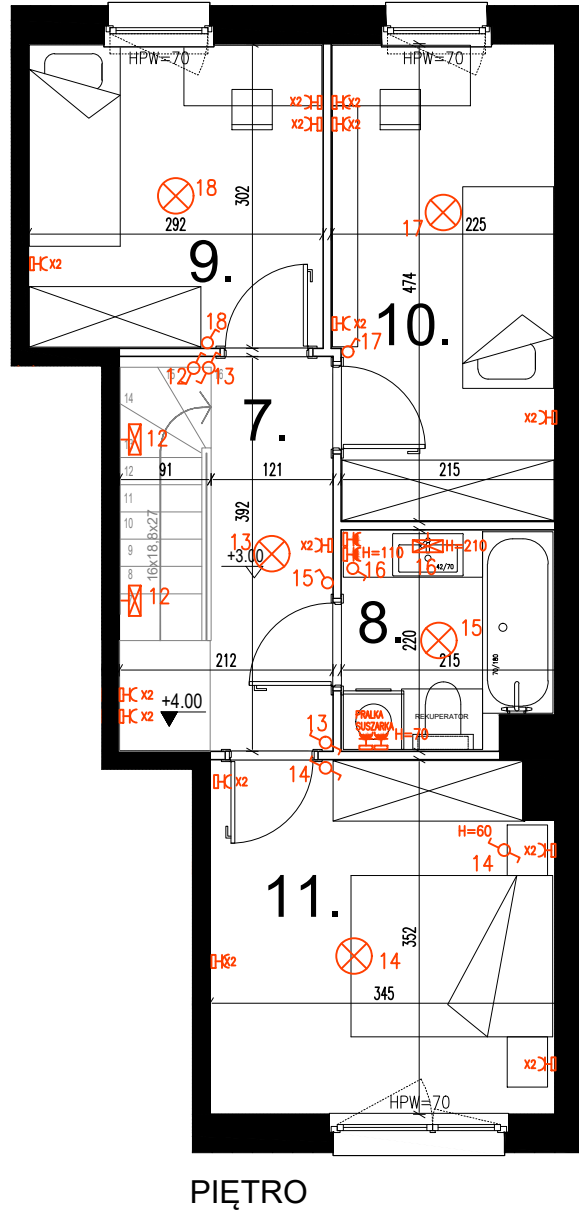
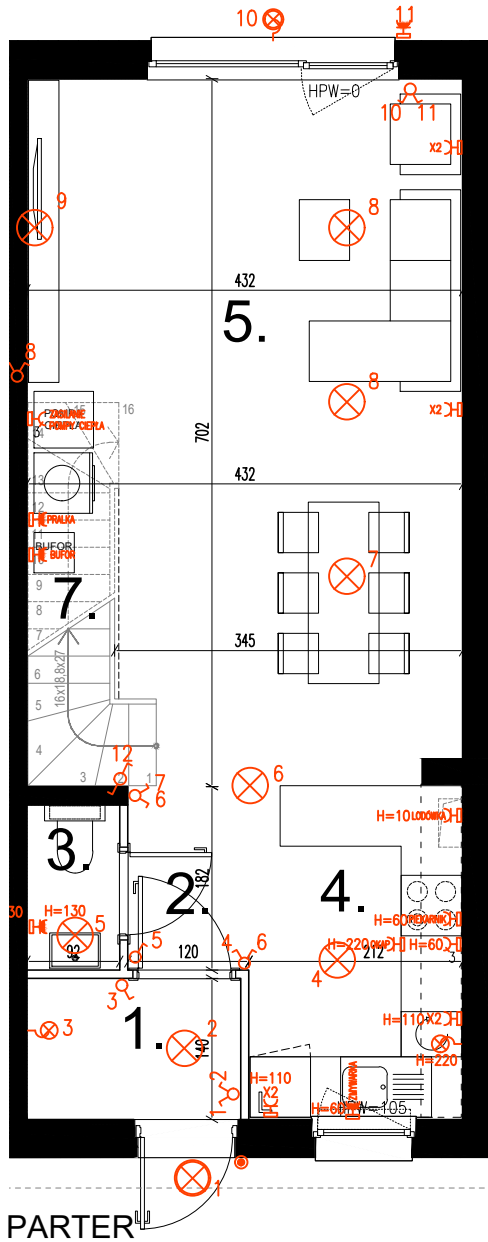


OSIEDLE WILLA MIRABELKA 4



SCHEMAT PARTERU Z OGRÓDKAMI

ZESTAWIENIE POWIERZCHNI	m ²
1. PRZEDSIONEK	2.90
2. HOL	2.18
3. WC	1.45
4. KUCHNIA	6.93
5. SALON	27.37
6. SCHODY	3.78
7. KORYTARZ	5.17
8. ŁAZIENKA	4.30
9. POKÓJ	8.70
10. POKÓJ	10.21
11. POKÓJ	11.71
SUMA	84.70

OGRÓDEK	179
---------	-----

ŚCIANY DZIAŁOWE

ŚCIANY KONSTRUKCYJNE

UWAGI:

1. Powierzchnie pomieszczeń podano z uwzględnieniem grubości tynków, zgodnie z normą PN-ISO 9836.
2. Wymiary pomieszczeń podano bez uwzględnienia grubości tynków.
3. Powierzchnie oraz wymiary mogą ulec niewielkim zmianom w trakcie realizacji obiektu.

POKOJE
4

PIĘTRO
0 i 1

POWIERZCHNIA
84.70 m²

NR 45 B

PROJEKTANT:
ATI ARCHITEKTURA TECHNIKA INWESTYCJE
Sp. z o.o. 02-785 Warszawa, ul. Nutki 3,
tel. 692 450 717, e-mail: pt@ati.waw.pl:

